

- Désinfection UVC de l'air
- 2x TUV 55W HO (Philips)
- Aucune émission d'ozone
- IP20 - étanche à la poussière



B Air assure la désinfection de l'air 24h / 24 en présence de personnes et d'animaux et élimine les bactéries, virus, spores fongiques et moisissures dans l'air. Cette unité de désinfection indirecte de l'air par UVC peut être utilisée dans les entrepôts, les établissements de santé, les pharmacies, les transports publics, les magasins...

FONCTIONS

- Évite les infections secondaires
- Élimine les bactéries
- Élimine les virus
- Tue les spores fongiques dans l'air
- Tue les moisissures dans l'air

APPLICATIONS

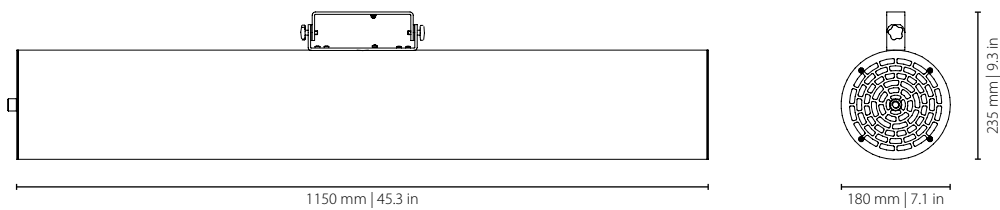
Le B Air peut être utilisé partout où l'air doit être stérilisé, comme:

- Entrepôts,
- Hôpitaux,
- Établissements de santé,
- Transport public,
- ...

SPECIFICATIONS

Longueur d'onde	253.7nm (254nm)
Durée de vie de la lampe	> 9.000 hrs
Niveau sonore du ventilateur à 1 m	46 dB
Couverture	25 m ²
Capacité du ventilateur	117 m ³ /h
Tension	230 V; 50 Hz
Consommation d'énergie	129 W
Poids net	11,1 kg 24.5 lbs
Poids brut	13 kg 28.7 lbs

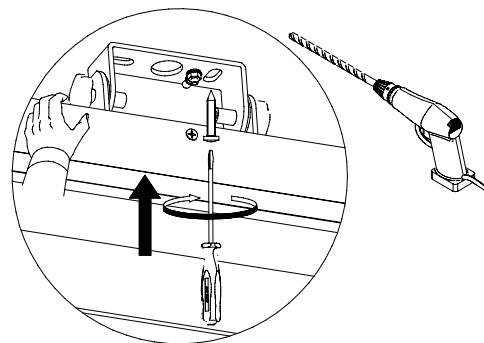
DIMENSIONS



MONTAGE

Support de suspension

5 trous
Trou central de 20 mm



CONFORMITÉ (DIRECTIVE EP ET C NO.)

2014/35/EU	LVD recast of 2006/95/EC	2011/65/EU + 2015/863	ROHS
2014/30/EU	EMC	2012/19/EU	WEEE

CERTIFICATIONS

CE	Yes	CETL	Pending
ETL	Pending		
