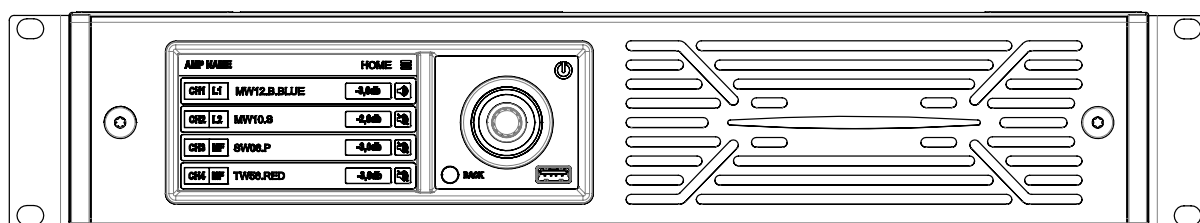


## User Guide



### Informations générales

Amplificateur DA - Guide utilisateur  
01/2022 FR

APG France (Active Audio / Arbane Groupe)  
8 Rue Johannes Gutenberg - 44340 Bouguenais- France  
Tél : 02.40.46.66.64  
[www.apg.audio/fr](http://www.apg.audio/fr)

Consignes de sécurité	5
Opérations préliminaires	10
Connexions	10
Opérations de base	11
La mise en réseau	13
ArmoníaPlus System Design	13
Emplacement	14
Entretien	14
Refroidissement	14
Dimensions	14
Brochage	15
Face avant	16
Face arrière	16
Spécifications	17



## Consignes de sécurité

### Symboles et significations

- LE TRIANGLE AVEC L'ÉCLAIR EST UTILISÉ POUR AVERTIR L'UTILISATEUR DU RISQUE DE CHOC ÉLECTRIQUE.
- LE TRIANGLE AVEC LE POINT D'EXCLAMATION EST UTILISÉ POUR AVERTIR L'UTILISATEUR DES INSTRUCTIONS IMPORTANTES D'UTILISATION OU DE MAINTENANCE.
- LE MARQUAGE CE INDIQUE LA CONFORMITÉ DU PRODUIT À TOUTES LES DIRECTIVES EUROPÉENNES APPLICABLES
- SYMBOLE DE CONNEXION TERRE/TERRE.
- SYMBOLE INDICANT QUE L'ÉQUIPEMENT EST POUR UNE UTILISATION À L'INTÉRIEUR UNIQUEMENT.
- SYMBOLE DE CONFORMITÉ AVEC LA DIRECTIVE 2012/19/CE DU PARLEMENT EUROPÉEN SUR LES DÉCHETS D'ÉQUIPEMENTS ÉLECTRIQUES ET ÉLECTRONIQUES (DEEE).



### Avertissements de sécurité

- TEMPÉRATURE DE FONCTIONNEMENT : 0°C À +50°C - DÉCLASSEMENT AU-DESSUS DE 35°C.
- HUMIDITÉ RELATIVE DE STOCKAGE : 10 % À 90 % D'HUMIDITÉ (SANS CONDENSATION).
- NE PAS UTILISER L'APPAREIL À DES ALTITUDES SUPÉRIEURES À 2000 M.
- NE PAS UTILISER L'APPAREIL DANS UN ENVIRONNEMENT TROPICAL.
- POUR RÉDUIRE LE RISQUE DE DÉCHARGE ÉLECTRIQUE, N'ESSEYER PAS D'OUVRIRE UNE PARTIE DE L'APPAREIL. AUCUNE PIÈCE RÉPARABLE PAR L'UTILISATEUR À L'INTÉRIEUR. RÉFÉREZ L'ENTRETIEN AU PERSONNEL D'ENTRETIEN QUALIFIÉ.
- LE RACCORDEMENT AU SECTEUR DOIT ÊTRE EFFECTUÉ UNIQUEMENT PAR UNE PERSONNE COMPÉTENTE EN ÉLECTROTECHNIQUE SELON LES EXIGENCES NATIONALES DES PAYS OÙ L'APPAREIL EST VENDU.
- N'UTILISEZ PAS CET AMPLIFICATEUR SI LE CORDON D'ALIMENTATION ÉLECTRIQUE EST EFFILOCHÉ OU CASSÉ.
- POUR ÉVITER LES CHOCS ÉLECTRIQUES, NE TOUCHEZ AUCUN CÂBLAGE DE HAUT-PARLEUR EXPOSÉ PENDANT QUE L'AMPLIFICATEUR FONCTIONNE.
- NE PAS RENSER D'EAU OU D'AUTRES LIQUIDES DANS OU SUR L'AMPLIFICATEUR.
- CET APPAREIL DOIT ÊTRE ALIMENTÉ EXCLUSIVEMENT PAR DES PRISES SECTEUR CONNECTÉES À LA TERRE DANS DES RÉSEAUX ÉLECTRIQUES CONFORMES AUX RÈGLES IEC 364 OU SIMILAIRES
- DÉBRANCHEZ LA SOURCE D'ALIMENTATION SECTEUR AVANT D'ESSAYER DE NETTOYER UNE PARTIE DE L'AMPLIFICATEUR



- POWERSOFT SUGGÈRE DE BRANCHER LA SÉRIE DA À UN DISJONCTEUR DE SECTIONNEMENT DE 16 A, COURBE C OU D, 10 kA.
- LES BORNES DE SORTIE SONT DANGEREUSES : LA CONNEXION DU CÂBLAGE À CES BORNES NÉCESSITE L'INSTALLATION PAR UNE PERSONNE INFORMÉE ET L'UTILISATION DE CÂBLES PRÊTS À L'EMPLOI.
- INSÉREZ CORRECTEMENT LA FICHE SECTEUR AC À L'ENTRÉE DE L'AMPLIFICATEUR. AVANT D'ALLUMER CET AMPLIFICATEUR, VÉRIFIEZ QUE LA TENSION NOMINALE CORRECTE EST UTILISÉE.
- VEILLEZ À VERROUILLER LA BORNE DE SORTIE AVANT D'ALLUMER L'APPAREIL.
- VÉRIFIEZ QUE VOTRE CONNEXION SECTEUR EST CAPABLE DE SATISFAIRE LES PUISSANCES NOMINALES DE L'APPAREIL
- AUCUNE SOURCE DE FLAMME NUE COMME DES BOUGIES ALLUMÉES NE DOIT ÊTRE PLACÉE SUR L'AMPLIFICATEUR.
- POUR ÉVITER TOUTE BLESSURE, CET APPAREIL DOIT ÊTRE FIXÉ SUR UN RACK CONFORMÉMENT AUX INSTRUCTIONS D'INSTALLATION.
- CET ÉQUIPEMENT DOIT ÊTRE MONTÉ À UNE HAUTEUR MAXIMALE DE 2 M
- LE FABRICANT NE PEUT ÊTRE TENU RESPONSABLE DES DOMMAGES CAUSÉS AUX PERSONNES, AUX CHOSES OU AUX DONNÉES DUS À UNE MISE À LA TERRE INADÉQUATE OU MANQUANTE.
- IL EST ABSOLUMENT NECESSAIRE DE VÉRIFIER CES EXIGENCES FONDAMENTALES DE SECURITE ET, EN CAS DE DOUTE, DEMANDER UNE VERIFICATION EXACTE PAR DU PERSONNEL QUALIFIE.





Veuillez lire et conserver toutes les instructions de sécurité et d'utilisation.

Ce produit est destiné à être installé par des installateurs professionnels uniquement ! Cette  
Ce document est destiné à fournir aux installateurs professionnels des directives d'installation et de sécurité de base pour ce produit dans des systèmes d'installation fixes typiques. Veuillez lire ce document et tous les avertissements de sécurité avant de tenter l'installation.

1. Lisez ces instructions.
2. Conservez ces instructions.
3. Tenez compte de tous les avertissements.
4. Suivez toutes les instructions.
5. N'utilisez pas cet équipement près de l'eau.
6. Nettoyez uniquement avec un chiffon sec.
7. Ne bloquez aucune ouverture de ventilation. Installer conformément aux instructions du fabricant.
8. Ne pas installer à proximité de sources de chaleur telles que des radiateurs, des registres de chaleur, des poêles ou d'autres appareils produisant de la chaleur.
9. N'annulez pas l'objectif de sécurité de la fiche polarisée ou de mise à la terre. Une fiche polarisée a deux lames dont l'une est plus large que l'autre. Une fiche de type mise à la terre a deux lames et une troisième broche de mise à la terre. La lame large ou la troisième dent sont fournies pour votre sécurité. Si la fiche fournie ne rentre pas dans votre prise, consultez un électricien pour remplacer la prise obsolète.
10. Protégez le cordon d'alimentation contre les piétinements ou les pincements, en particulier au niveau des fiches, des prises de courant et du point de sortie de l'appareil.
11. Utilisez uniquement les pièces jointes/accessoires spécifiés par le fabricant.
12. Utiliser uniquement avec le chariot, le support, le trépied, le support ou la table spécifié par le fabricant ou vendu avec l'appareil. Lorsqu'un chariot est utilisé, faire preuve de prudence lors du déplacement de la combinaison chariot/appareil pour éviter les blessures par renversement.
13. Débranchez cet appareil pendant les orages ou lorsqu'il n'est pas utilisé pendant de longues périodes.
14. Confiez toutes les réparations à un personnel qualifié. Une réparation est nécessaire lorsque l'appareil a été endommagé de quelque manière que ce soit, comme le cordon d'alimentation ou la prise est endommagé, du liquide a été renversé ou des objets sont tombés dans l'appareil, l'appareil a été exposé à la pluie ou à l'humidité, ne fonctionne pas normalement, ou a été supprimé.

## Déclarations de conformité réglementaire

### Europe

Si le moment est venu de jeter votre produit, veuillez recycler tous les composants possibles.



Ce symbole indique que lorsque l'utilisateur final souhaite jeter ce produit, il doit être envoyé à des installations de collecte séparées pour récupération et recyclage. En séparant ce produit des autres déchets de type ménager, le volume de déchets envoyés vers les incinérateurs ou les décharges sera réduit et les ressources naturelles seront ainsi préservés.

La directive relative aux déchets d'équipements électriques et électroniques (directive DEEE) vise à minimiser l'impact des appareils électriques et électroniques sur l'environnement. Powersoft S.p.A. se conforme à la directive 2012/19/UE du Parlement européen sur les déchets électriques et finance le coût du traitement et de la valorisation des équipements électroniques (DEEE) afin de réduire la quantité de DEEE qui est éliminée en décharge. Tous nos produits sont marqués du symbole WEEE ; cela indique que ce produit ne doit PAS être jeté avec d'autres déchets. Au lieu de cela, il est de la responsabilité de l'utilisateur d'éliminer ses déchets d'équipements électriques et électroniques en les remettant à un retraiteur agréé ou en les retournant à Powersoft S.p.A. pour retraitement. Pour plus d'informations sur l'endroit où vous pouvez envoyer vos déchets d'équipement pour le recyclage, veuillez contacter Powersoft S.p.A. ou l'un de vos distributeurs locaux.

### USA

FCC Supplier's Declaration of Conformity

Responsible Party:

Powersoft S.p.A.

Via Enrico Conti, 5

50018 Scandicci (FI) - Italy

Phone: +39 055 735 0230

Fax: +39 055 735 6235

Déclaration de conformité FCC

Cet appareil est conforme à la partie 15 des règles de la FCC. Le fonctionnement est soumis aux deux conditions suivantes :

- 1) Cet appareil ne doit pas causer d'interférences nuisibles et
- 2) cet appareil doit accepter toute interférence reçue, y compris les interférences pouvant provoquer un fonctionnement indésirable.

ATTENTION : Les changements ou modifications non expressément approuvés par la partie responsable de la conformité peuvent annuler l'autorité de l'utilisateur à faire fonctionner l'équipement.

REMARQUE : cet équipement a été testé et déclaré conforme aux limites d'un appareil numérique de classe A, conformément à la partie 15 des règles de la FCC. Cet équipement génère, utilise et peut émettre de l'énergie de radiofréquence et, s'il n'est pas installé et

utilisé conformément au manuel d'instructions, peut causer des interférences nuisibles aux communications radio. Cependant, il n'y a aucune garantie que des interférences ne se produiront pas dans une installation particulière. Si cet équipement cause des interférences nuisibles

à la réception radio ou télévision, qui peut être déterminée en allumant et éteignant l'équipement, l'utilisateur est encouragé à essayer de corriger l'interférence par une ou plusieurs des mesures suivantes :

- Réorientez ou déplacez l'antenne de réception.
- Augmenter la distance entre l'équipement et le récepteur.
- Connectez l'équipement à une prise sur un circuit
- Différent de celui auquel le récepteur est connecté.

AVERTISSEMENT : Il s'agit d'un produit de classe A. Dans un environnement domestique, ce produit peut provoquer des interférences radio, auquel cas l'utilisateur peut être tenu de prendre des mesures adéquates



## Canada

### Avertissement au Canada

Cet appareil contient un ou des émetteurs/récepteurs exempts de licence conformes aux RSS exempts de licence d'Innovation, Sciences et Développement économique Canada.

Le fonctionnement est soumis aux deux conditions suivantes :

- 1) Cet appareil ne doit pas provoquer d'interférences.
- 2) Cet appareil doit accepter toutes les interférences, y compris les interférences susceptibles de provoquer un fonctionnement indésirable de l'appareil.

**AVERTISSEMENT** : Il s'agit d'un produit de classe A. Dans un environnement domestique, ce produit peut provoquer des interférences radio, auquel cas l'utilisateur peut être tenu de prendre des mesures adéquates

L'émetteur/récepteur exempt de licence contenu dans le présent appareil est conforme aux CNR d'Innovation, Sciences et Développement économique Canada applicables aux appareils radio exempts de licence. L'exploitation est autorisée aux deux conditions suivantes :

- 1) L'appareil ne doit pas produire de brouillage ;
- 2) L'appareil doit accepter tout brouillage radioélectrique subi, même si le brouillage est susceptible d'en compromettre le fonctionnement.

**AVERTISSEMENT** : Ce produit est un produit de classe A. Dans un environnement domestique, ce produit peut provoquer des interférences radio, auquel cas l'utilisateur peut être amené à prendre des mesures adéquates.

### Avis ICES-003 Classe A - Avis NMB-003, Classe A

Cet appareil numérique de classe A est conforme à la norme canadienne ICES-003.

Cet appareil numérique de la classe A est conforme à la norme NMB-003 du Canada.

### Déclaration d'exposition aux radiations

Cet équipement est conforme aux limites d'exposition aux rayonnements RSS-102 établies pour un environnement non contrôlé. Cet équipement doit être installé et utilisé avec une distance minimale de 20 cm entre le radiateur et votre corps.

### Énoncé d'Exposition à la Radiation Ic

L'appareillage répond aux limites de la norme RSS-102 sur l'exposition aux rayonnements définis pour un environnement non contrôlé. Il devrait être installé et fonctionner à une distance minimale de 20 cm entre l'antenne et votre corps.

## Opérations préliminaires

### Contenu du carton

La boîte contient les éléments suivants :

- 1x amplificateur série DA
- 1x cordon d'alimentation 3x1.5mm<sup>2</sup> 16A Type F
- 1x cordon d'alimentation 3x1.5mm<sup>2</sup> 16A Type I
- 1x cordon d'alimentation 16/3 SJT
- 1x Guide de l'utilisateur

### Location

- Installez votre amplificateur de la série DA dans des armoires bien ventilées à une hauteur maximale de 2 mètres au-dessus du sol.
- Fixez les supports avant et arrière au rack.
- Connectez le connecteur secteur AC à un disjoncteur.
- Installez l'amplificateur à l'écart des appareils émettant des CEM.
- Évitez de placer l'amplificateur à proximité de sources de chaleur.

### Refroidissement

Ne bloquez pas les ouvertures de ventilation et laissez une distance d'au moins 50 cm des ouvertures de ventilation avant et arrière de l'amplificateur. La série DA met en œuvre un système de refroidissement à air forcé pour maintenir des températures de fonctionnement constantes. L'air entre par le panneau avant et sort par l'arrière de l'amplificateur. Le système de refroidissement comprend des ventilateurs CC à vitesse variable contrôlés par les capteurs montés sur le dissipateur thermique. Cela garantit que le bruit du ventilateur et l'accumulation de poussière interne sont réduits au minimum. Dans les rares cas de surchauffe, l'amplificateur est protégé en limitant la puissance de sortie à des niveaux pouvant être maintenus à la température ambiante réelle. Les amplificateurs de la série DA peuvent être empilés les uns sur les autres, mais il est recommandé de laisser une unité de rack vide tous les trois amplificateurs pour garantir une circulation d'air adéquate.

### Entretien

Utilisez un chiffon sec pour nettoyer le châssis et le panneau avant. Le nettoyage du filtre à air doit être programmé en fonction des niveaux de poussière dans l'environnement de fonctionnement de l'amplificateur. Pour retirer le filtre à air, détachez le capot métallique avant en dévissant les deux vis Torx T20 (instructions visuelles ci-dessous). Utilisez de l'air comprimé pour enlever la poussière du filtre ou lavez-le à l'eau claire (laissez-le sécher complètement avant de le réinstaller).

### Alimentation secteur AC

Les amplificateurs de la série DA implémentent une alimentation à découpage universelle, avec correction du facteur de puissance fonctionnant dans la plage de 100 VAC à 240 VAC ( $\pm 10\%$ ). La connexion secteur AC se trouve sur le panneau arrière via le connecteur IEC C20 inlet. The approved power cord is provided.

## Connexions

### Mise à la terre du signal

Il n'y a pas d'interrupteur ni de borne de mise à la terre sur l'amplificateur de la série DA. Pour minimiser le bourdonnement et/ou les interférences entrant dans le chemin du signal, utilisez toujours des connexions d'entrée symétriques. Pour des raisons de sécurité, l'unité DOIT toujours fonctionner avec la terre de sécurité électrique connectée.

### Connexions d'entrée

- 4 entrées analogiques (XLR femelle)
- 2 entrées stéréo AES3 (XLR femelle)
- 4 entrées Dante/AES67 (EtherCon)

### Connexions de sortie

- 4 sorties amplifiées (NL4 speakON)
- 4 connecteurs de sortie de liaison analogique (XLR mâle)
- 2 connecteurs AES3 Link Out (XLR mâle)
- 4 sorties Dante/AES67 (EtherCon)

### Connexion audio numérique

L'audio numérique est pris en charge via les protocoles standards AES3 (AES/EBU) et Dante™. Les connecteurs AES3 acceptent des paires de canaux d'entrée via un seul câble XLR symétrique.

Les amplificateurs de la série DA offrent deux ports Ethercon prenant en charge un total de canaux Dante/AES67 à 4 entrées et 4 sorties. Les utilisateurs peuvent configurer l'amplificateur pour qu'il fonctionne dans l'un des trois modes suivants : 2 entrées x 2 sorties (à 96 kHz), 4 entrées x 4 sorties (à 48 kHz - par défaut), 4 entrées x 0 sorties (à 96 kHz). Cette opération s'effectue sous les paramètres Dante de l'amplificateur dans ArmoniaPlus.

Un ordinateur exécutant l'application logicielle Dante Controller™ peut être utilisé pour configurer les propriétés Dante des amplificateurs de la série DA, qui sont automatiquement découvertes et affichées dans Dante Controller™ avec l'identifiant par défaut : AMP-XXXXXX, où « XXXXXX » est l'adresse MAC de l'interface Dante.

Connecteurs de sortie de liaison

Il y a au total six connecteurs Link Out directement connectés aux entrées analogiques et AES3 de l'amplificateur.

Les quatre connecteurs Link Out reliés aux entrées 1 à 4 sont de simples connexions THRU passives.

Les deux autres connecteurs Link Out sont des répéteurs actifs tolérants aux pannes pour les entrées AES3. Lorsque l'amplificateur est allumé, ils répètent activement le signal d'entrée AES3. En cas de coupure de courant, un relais interne est commuté, ce qui fait que ces connecteurs fonctionnent comme de simples connexions THRU passives.

**Opérations de base**

Allumer l'amplificateur

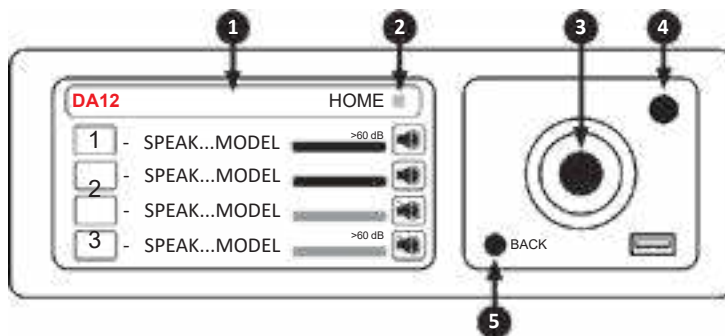
Pour allumer l'amplificateur, connectez-le simplement au secteur avec le cordon d'alimentation fourni. Le temps entre la mise sous tension et le passage de l'audio est inférieur à 10s pour les sources analogiques. Le temps est plus long avec les sources Dante (environ 22 secondes), car le réseau est redémarré et les patchs refaits. Une fois l'appareil allumé, il est possible de le mettre manuellement en mode veille. De plus amples informations sont détaillées ci-dessous dans une section dédiée appelée « Power Off ».

Commandes du panneau avant

Le panneau avant comprend un écran capacitif multitouch (1), un encodeur rotatif avec bouton-poussoir (3), une LED d'état de l'alimentation (4) et un bouton-poussoir de rappel «Back/ArmoniaPlus» (5).

Les utilisateurs peuvent sélectionner les paramètres à contrôler et naviguer dans les différentes options d'affichage et les pages disponibles, en touchant l'écran, en tournant et en appuyant sur l'encodeur rotatif ou en appuyant sur le bouton «Retour». Le contrôle de certains paramètres spécifiques, tels que le niveau de sortie et le retard, n'est possible qu'en tournant l'encodeur.

Depuis le menu principal (2), il est possible d'accéder à toutes les différentes pages à partir desquelles les opérations de contrôle peuvent être effectuées.



Ecran d'accueil

La page d'accueil affiche les canaux de sortie de l'amplificateur, leur niveau et les pré réglages d'enceintes qui leur sont affectés. À partir de cette page, il est également possible de désactiver/activer les sorties en cliquant sur les icônes de haut-parleur respectives.

Niveau et délai

Les pages Level et Delay permettent de contrôler les niveaux de sortie de l'amplificateur et les temps de retard. Une fois dans l'une des deux pages, cliquez sur une sortie donnée et ajustez le niveau ou le retard en tournant l'encodeur rotatif. Lorsqu'une sortie est sélectionnée, la LED blanche derrière l'encodeur s'allume, indiquant que le paramètre peut être modifié. Notez qu'il est possible de sélectionner plusieurs sorties en même temps et de contrôler simultanément leurs niveaux relatifs et leur retard. Les sorties sélectionnées afficheront une coche à côté du nom du pré réglage de l'enceinte.

Cliquer sur le bouton «Set Step Size» en haut de l'écran permet de sélectionner les pas de changement à appliquer lors de la rotation de l'encodeur, si des réglages plus fins sont nécessaires. Les pas de changement de niveau peuvent être réglés de 1 dB (par défaut) à 0,1 dB, tandis que les pas de retard peuvent aller de 10 ms à 0,1 ms (la valeur par défaut est de 1 ms). Pour les commandes de retard, il est également possible de choisir entre les systèmes métrique (m) ou impérial (ft).

## Matrice

La série d'amplificateurs DA possède une matrice de mixage interne 4 x 4. La page Matrix affiche les sorties de la matrice interne et les entrées de la matrice qui leur sont acheminées. Il est possible de modifier le routage en cliquant sur l'un des libellés «INPUT» et en sélectionnant une nouvelle entrée dans la liste. Il peut s'agir de n'importe laquelle des quatre entrées matricielles, ou d'un mélange de canaux d'entrée 1 + 2 ou de canaux 3 + 4. D'autres configurations de routage et de mixage peuvent être réalisées à partir d'ArmoniaPlus. Dans de tels cas, le DA affichera «CUSTOM» dans l'étiquette d'entrée.

## Sélection de la source

La page Source indique quelles sources d'entrée d'amplificateur sont actives dans chacune des 4 entrées de la matrice interne. Ces sources peuvent être n'importe lesquelles des 4 entrées analogiques de l'amplificateur, des entrées AES3 ou Dante. La sélection manuelle de différentes sources, ainsi que la configuration d'une sélection de sauvegarde automatique basée sur la présence du signal, peuvent être réalisées à partir d'ArmoniaPlus.

## Snapshots

Les snapshots sont des configurations d'amplificateur complètes qui peuvent être enregistrées à bord de l'appareil et rappelées ultérieurement si nécessaire. Dans la page Snapshots, il est possible de charger jusqu'à 50 configurations d'amplificateurs différentes qui ont été préalablement enregistrées à bord à l'aide d'ArmoniaPlus. Pour charger un nouvel instantané dans l'amplificateur, faites défiler la liste, sélectionnez l'un des instantanés disponibles et cliquez sur le bouton «Charger» en bas de l'écran.

## Configuration de sortie

La page Out Config permet de ponter rapidement les sorties 1 et 2 et/ou les sorties 3 et 4 de l'amplificateur. Cliquez simplement sur le bouton «Bridge» pour effectuer l'opération, et «Unbridge» pour revenir à la configuration par défaut. Lorsque des pré-réglages de haut-parleurs à n voies ont été chargés sur des canaux à n haut-parleurs, un nouveau bouton intitulé «Split» apparaîtra sur cette page. Il est possible de diviser les voies pour une configuration et un contrôle individuels en cliquant sur ce bouton.

## Préréglage des enceintes

Depuis la page Speaker Preset, il est possible de charger différents presets d'enceintes sur les sorties de l'amplificateur. Pour charger un nouveau pré-réglage, cliquez sur l'icône d'engrenage et faites défiler les différentes familles, modèles et applications d'enceintes. Si le pré-réglage a été chargé avec succès sur le canal de sortie, son nom s'affichera sur la page Speaker Preset.

## Configuration réseau

La page Net Config affiche les paramètres de contrôle de l'amplificateur et les configurations du réseau Dante. Pour faire défiler les réglages de l'amplificateur et de Dante, utilisez les flèches . Cliquer sur l'icône d'engrenage , dans l'une des deux pages, ouvre les configurations IP, à partir desquelles il est possible de régler l'amplificateur ou le réseau Dante sur Auto (par défaut) ou IP statique, et de réinitialiser les configurations réseau aux paramètres par défaut.

## Node info

La page Node Info affiche des informations générales sur l'amplificateur, telles que son numéro de série, sa température de fonctionnement et sa tension secteur, les versions du micrologiciel et la configuration des ports Ethercon.

À partir de cette page, il est également possible d'accéder à certains paramètres supplémentaires de l'amplificateur en cliquant sur l'icône d'engrenage . Ces paramètres sont les suivants : Verrouiller l'écran LCD - permet à l'utilisateur de définir un mot de passe et de verrouiller ensuite l'affichage du panneau avant. Lorsque vous essayez d'effectuer une opération, l'utilisateur sera invité à insérer le mot de passe pour déverrouiller l'écran.

### **INFO : Si vous avez oublié le mot de passe, utiliser le mot de passe suivant afin de déverrouiller l'écran : 441144**

Supprimer les groupes - supprime l'amplificateur de tous les groupes d'égalisation précédemment créés à l'aide d'ArmoniaPlus. Les réglages d'égaliseur de groupe seront perdus lors de cette opération.

Factory Default - définit l'amplificateur sur les paramètres d'usine par défaut. Les instantanés enregistrés à bord ne sont pas supprimés. Luminosité LCD - ajuste la luminosité de l'affichage du panneau avant. Auto Fade - permet différentes options d'activation / désactivation de l'écran, où «Toujours activé» n'éteint jamais l'écran, «Auto Fade» fait fonctionner l'écran à une luminosité inférieure après 30 secondes d'inutilisation, et «Auto Off» fait que l'écran s'éteint automatiquement après 30 secondes d'inutilisation. Une simple pression sur l'écran le ramène à son état de fonctionnement normal.

## Éteindre

Depuis la page Power Off, il est possible de mettre manuellement l'amplificateur en mode veille en cliquant sur le bouton «Power OFF». Appuyer et maintenir l'encodeur rotatif pendant 4 secondes déclenche également le mode veille.

La LED d'état de l'alimentation (4) est verte lorsque l'amplificateur est allumé et devient rouge lorsque l'amplificateur est en mode veille. Une fois l'amplificateur en veille, pour le rallumer, il suffit d'effleurer l'écran ou appuyez sur l'encodeur rotatif, et sélectionnez «Power ON».

## Mise à jour du micrologiciel

Les mises à jour du micrologiciel de l'amplificateur et du Dante peuvent être effectuées via ArmoniaPlus. Pendant la mise à jour du micrologiciel, l'écran affichera le message «Mise à jour du micrologiciel» et une barre d'état indiquera la progression à travers les différentes phases.

## La mise en réseau

L'amplificateur de la série DA prend en charge la mise en réseau Dante. Les ports à deux gigabits sont connectés en interne via un commutateur Gigabit pour simplifier le câblage et éliminer le besoin de commutateurs réseau externes dans les petits systèmes. Le contrôle et l'audio Dante sont disponibles dans les deux ports par défaut. Cette configuration peut être vérifiée à partir de l'écran du panneau avant sous Node Info > ETH 1/ETH2.

Remarque : le DA ne prend pas en charge la redondance Dante, par conséquent, ne connectez jamais simultanément les deux ports ethercon pour séparer les réseaux Dante principal et secondaire.

### Adressage IP

La configuration réseau par défaut est AUTO IP/DHCP.

La politique IP STATIQUE peut également être adoptée et configurée via ArmoniaPlus ou le panneau d'écran (voir la section «Net Config»).

Si un serveur DHCP n'est pas actif dans le réseau, la plate-forme d'amplification lance une auto-configuration avec une adresse réseau numérique locale (de type 169.254.X.Y et masque de sous-réseau 255.255.0.0).

**Il est recommandé de toujours activer le serveur DHCP avant de connecter les amplificateurs.**

## ArmoniaPlus System Design

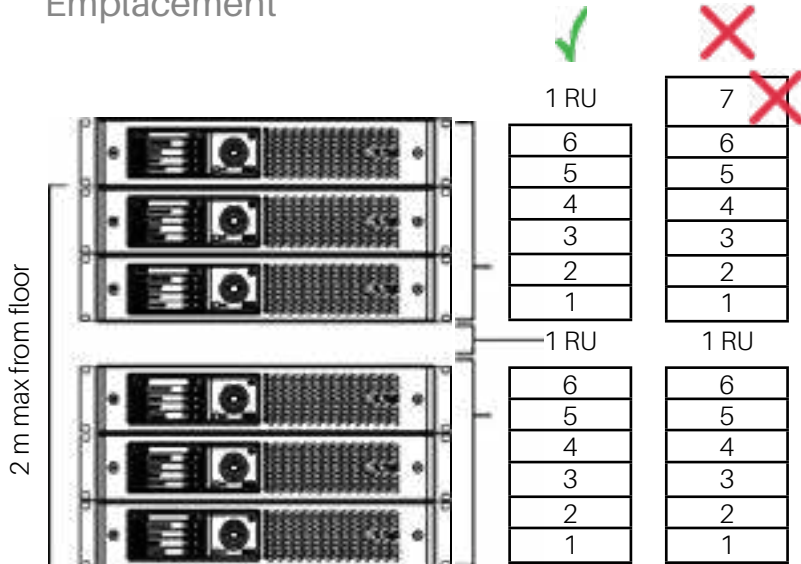
ArmoniaPlus System Manager est l'interface par défaut qui permet le réglage et la personnalisation des amplificateurs de la série DA. Notez que chaque fois que le DA est connecté à ArmoniaPlus, les opérations d'affichage du panneau avant sont désactivées.

ArmoniaPlus peut être installé sur un PC exécutant Windows (XP SP3 et supérieur).

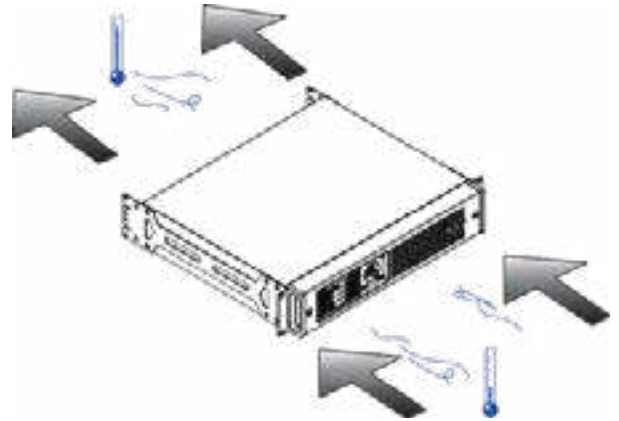
Pour une connexion réussie, ArmoniaPlus et la série DA doivent appartenir au même sous-réseau.

Téléchargez ArmoniaPlus System Manager gratuitement sur le site Web : <https://www.powersoft.com/en/software/armoniaplus/>

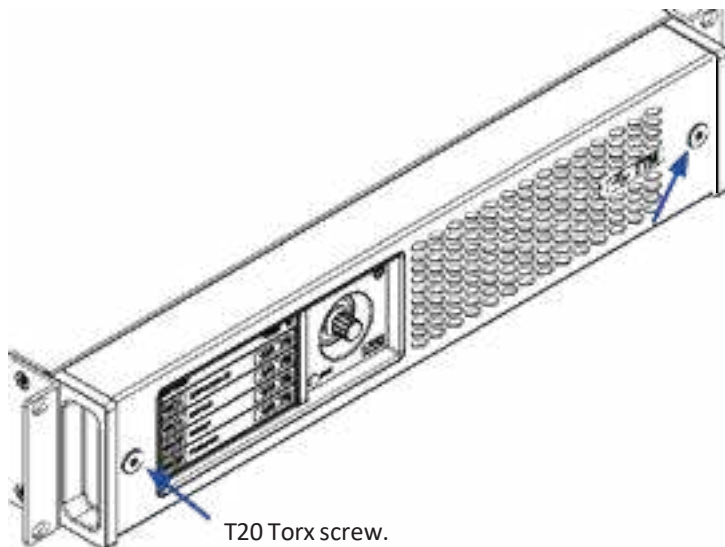
## Emplacement



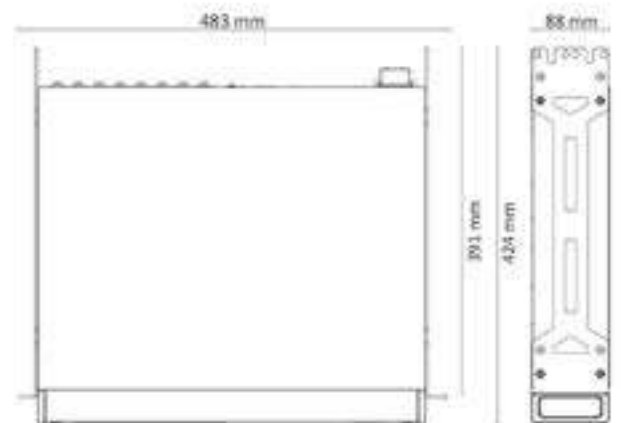
## Refroidissement



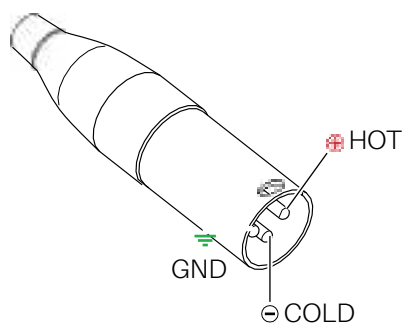
## Entretien



## Dimensions



## Brochage



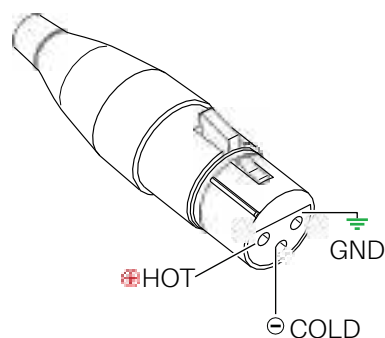
### Analog/AES3 input XLR-M pinout

Pin# Terminal

1 Ground (GND)

2 Positive (+)

3 Negative (-)



### Analog/AES3 input XLR-F pinout

Pin# Terminal

1 Ground (GND)

2 Positive (+)

3 Negative (-)

### Network Connector RJ45 pinout



Color code (TIA/EIA-568-B)	Pin
ORANGE / WHITE	1
ORANGE	2
GREEN / WHITE	3
BLUE	4
BLUE / WHITE	5
GREEN	6
BROWN / WHITE	7
BROWN	8

### Output NL4 Speakon-F pinout

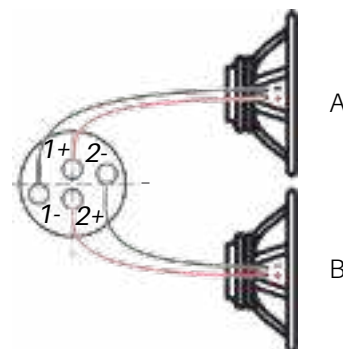
Single Ended

1+ Speaker A positive terminal

1- Speaker A negative terminal

2+ Speaker B positive terminal

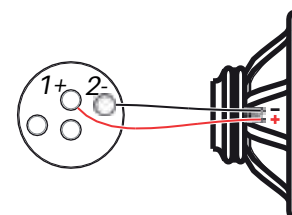
2- Speaker B negative terminal



Bridged

1+ Speaker positive terminal

2- Speaker negative terminal



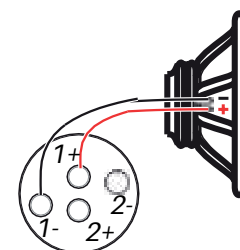
Even Channels (CH2 - CH4)

1+ Speaker positive terminal

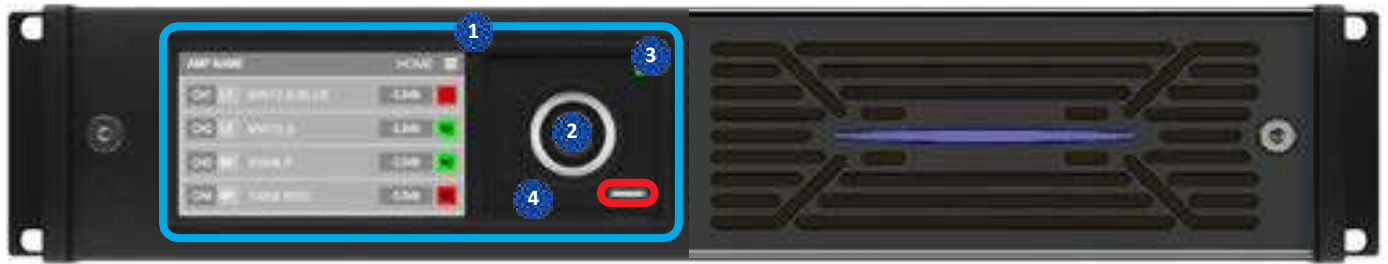
1- Speaker negative terminal

2+ Not connected

2- Not connected



## Face avant



- | Control Panel |  |
|---------------|--|
| 1             | Main menu                              |
| 2             | Rotary encoder pushbutton              |
| 3             | Power status LED                       |
| 4             | «Back/ArmoniaPlus Callback» pushbutton |

- | USB Port                        |
|---------------------------------|
| Reserved for servicing purposes |

## Face arrière



- | Output section |                        |
|----------------|------------------------|
| 7              | CH1 (1+/-) CH2 (2+/-)  |
| 8              | CH2 (1+/-) N.C. (2+/-) |
| 9              | CH3 (1+/-) CH4 (2+/-)  |
| 10             | CH4 (1+/-) N.C. (2+/-) |

- | AES3 |                                |
|------|--------------------------------|
| 11   | AES3 In 1-2 (1GND/2+/3-)       |
| 12   | AES3 In 3-4 (1GND/2+/3-)       |
| 13   | AES3 Link Out 1-2 (1GND/2+/3-) |
| 14   | AES3 Link Out 3-4 (1GND/2+/3-) |

- | AC Mains Connector |  |
|--------------------|--|
| IEC C19            |  |

- | Input section |                    |
|---------------|--------------------|
| 15            | Input 1 (XLR-F)    |
| 16            | Input 2 (XLR-F)    |
| 17            | Input 3 (XLR-F)    |
| 18            | Input 4 (XLR-F)    |
| 19            | Link Out 1 (XLR-M) |
| 20            | Link Out 2 (XLR-M) |
| 21            | Link Out 3 (XLR-M) |
| 22            | Link Out 4 (XLR-M) |

- | Network Connectors |              |
|--------------------|--------------|
| 23                 | ETH 1 (RJ45) |
| 24                 | ETH 2 (RJ45) |



## Spécifications

Channel Handling	
Outputs	4 x Speakon NL4 4 Dante/AES67 TX (from local input or DSP)
Inputs	
Analog	4 XLR female 4 XLR male (LINK)
Digital AES3	2 XLR female (4 x audio channels) 2 XLR male (LINK)
Digital Dante/AES67	2 XLR Ethercon (4 x audio channels)

Audio				
	Gain	DA8	DA12	
Input sensitivity @ 8 Ω	32 dB	2.86	3.22	V <sub>rms</sub>
S/N (20 Hz - 20 kHz @ 8 Ω)		109 Typ.	110 Typ.	dB(A)
Max input level		24 dBu		
Frequency Response @ 8 Ohm load		20 Hz - 20 kHz +/- 1.0 dB		
Crosstalk (1 kHz)		-75 dB typ.		
Input impedance		20 kΩ Balanced		
CMRR		65 dB typ.		
THD+N (from 0.1 W to Half Power)		< 0.1% (typical < 0.05%)		
SMPTE IMD (from 0.1 W to Half Power)		< 0.1% (typical < 0.05%)		
Output impedance at 100 Hz		30 mΩ		

DSP	
AD converters	24 Bit Tandem™ @ 48 kHz 125 dB-A Dynamic Range - 0.005 % THD+N
DA converters	24 Bit Tandem™ @ 48 kHz 117 dB-A Dynamic Range - 0.003 % THD+N
Sample rate converter	24 Bit @ 96 kHz 140 dB Dynamic Range - 0.0001 % THD+N
Internal precision	32 bit floating point
Latency	2.5 ms fixed latency architecture
Memory/Presets	50 amplifier snapshots, virtually unlimited speaker presets
Delay	2 s (input) + 100 ms (output) for time alignment
Equalizer	Raised-cosine, custom FIR, parametric IIR: peaking, hi/lo-shelving, all-pass, band-pass, band-stop, hi/lo-pass
Crossover	linear phase (FIR), Butterworth, Linkwitz-Riley, Bessel: 6 dB/oct to 48 dB/oct (IIR)
Limiters	TruePower™, RMS voltage, RMS current, Peak limiter
Damping control	Active DampingControl™ and LiveImpedance™ measurement

Display Specs	
Resolution	480x272, 4.3" diagonal
Brightness	600 nit
Control	Multitouch capacitive. Rotary encoder 20 steps/turn with pushbutton

Output Stage	DA8	DA12
per channel @ 8 Ω (symmetrical)*	1500 W	1800 W
per channel @ 4 Ω (symmetrical)*	2000 W	3000 W
per channel @ 2 Ω (symmetrical)*	2500 W	2500 W
per channel @ 8 Ω (asymmetrical)**	1600 W	1900 W
per channel @ 4 Ω (asymmetrical)**	2500 W	3600 W
per channel @ 2 Ω (asymmetrical)**	2500 W	2500 W
@ 8 Ω bridged	4000 W	6000 W
@ 4 Ω bridged	5000 W	5000 W
Maximum unclipped output voltage	160 V <sub>peak</sub>	180 V <sub>peak</sub>
Maximum output current	>55 A <sub>peak</sub>	>55 A <sub>peak</sub>

\* All channels driven and loaded symmetrically  
\*\* All channels driven, but channels 2 and 4 at -6dB

Power & Thermal			DA8	DA12	
@ 100 V	Standby	Power	15.8	15.8	W
	Idle	Power	33.7	33.7	W
	1/8 Power @ 4Ω	Power	1429	TBD	W
		Current Draw	14.7	TBD	A <sub>rms</sub>
		Thermal Loss	1458	TBD	BTU/h
@ 240V	Standby	Power	17.2	17.2	W
	Idle	Power	33.5	33.5	W
	1/8 Power @ 4Ω	Power	1327	TBD	W
		Current Draw	6.0	TBD	A <sub>rms</sub>
		Thermal Loss	1111	TBD	BTU/h
Power supply		Universal regulated switch mode with PFC, SRM			
Nominal voltage (±10%)		100-240 VAC @ 50-60Hz			
Operating Voltage		90-264 VAC @ 50/60 Hz			
AC Mains connector		IEC C20 inlet (20 A max)			

Networking	
Connectivity	Two Gigabit Ethernet ports, integrated switch, Ethercon connectors
Supported topologies	Star, Daisy Chain
Remote interface	ArmoniaPlus or other preferred software

Construction		
Dimensions	483 x 381 x 88.9 mm (19 x 15 x 3.5 in)	
Weight	DA8	DA12
	TBD	11.3 kg

# ***APG***



Arbane Groupe  
8 Rue Johannes Gutenberg - 44340 Bouguenais- France  
Tél : 02.40.46.66.64  
[www.apg.audio](http://www.apg.audio)

